

府 総 第 8 1 号

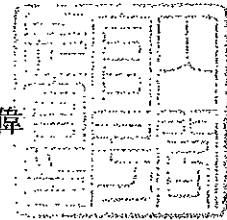
平成 2 8 年 2 月 2 3 日

国 土 交 通 大 臣

石 井 啓 一 殿

内 閣 官 房 長 官

菅 義 偉



東日本大震災五周年追悼式の当日における弔意表明について（依命通知）

標記について、別紙のとおり閣議了解されましたので、貴省部内及び関係者（独立行政法人、特殊法人等を所管する省におかれては、当該独立行政法人等を含む）への周知方、よろしくお取り計らい願います。

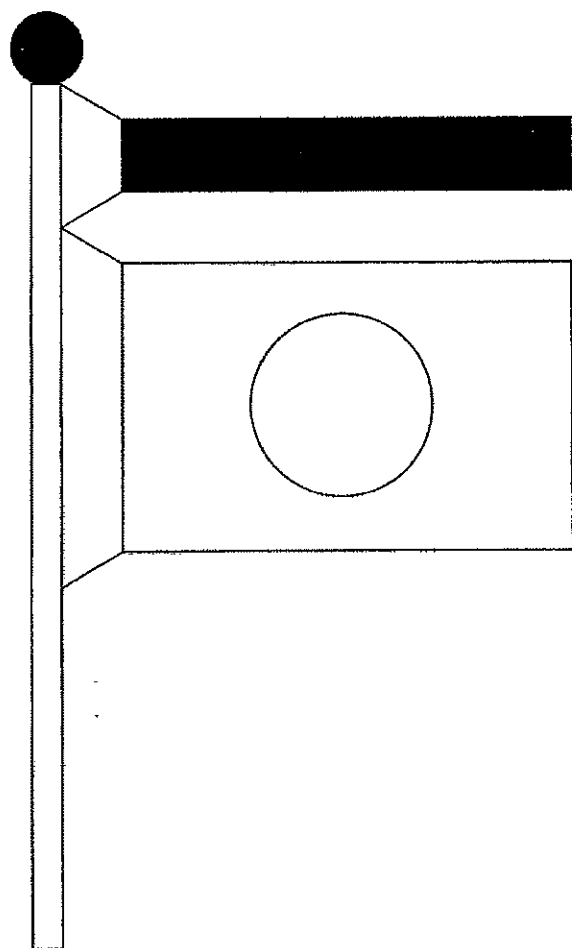
また、貴省部内及び関係者に対して、本追悼式中の一定時刻（午後 2 時 46 分）に黙とうを捧げるよう周知方、併せて、よろしくお取り計らい願います。

なお、弔意表明に際しては、下記事項に御配慮願います。

記

弔旗掲揚については、「大喪中ノ國旗掲揚方ノ件」（大正元年 7 月 30 日閣令第 1 号）に準拠し、竿球は黒布をもって覆い、旗竿の上部に黒布を付することとするが、弔旗として半旗掲揚の慣行のあるところでは、それに従ってもよいこと。

参 考



大喪中ノ國旗掲揚方ノ件
 大正元年七月三十日
 閣令第七月三十日
 大喪中國旗ヲ掲揚スルトキハ竿球ハ黒布ヲ以テ之ヲ
 蔽ヒ且旗竿ノ上部ニ黒布ヲ附スヘシ其ノ圖式左ノ如シ